

I.シャッターの種類と構造

1. シャッターの主な種類について

シャッターを大きく分けると〈表1〉に示すように、重量シャッター、軽量シャッター、オーバーヘッドドア、高速シートシャッター、窓シャッターなどがあり、その他にも開閉方式や意匠によって色々なシャッターが商品化されています。

重量シャッターは、外壁開口部においては外部からの延焼や防犯などを目的とし、建物内部においては火災発生時の延焼防止（防火区画用途）として使用されます。

軽量シャッターは、住宅車庫や小規模の店舗、倉庫など、比較的小さな間口に用いられますが、数量的には一番多く設置されています。

オーバーヘッドドアは、開放時にパネルを天井部に流し込み収納する方式で、大きな間口でも迅速に開閉できるため、開閉頻度の高い工場、倉庫の出入口に適しており、消防車の車庫にも欠かせません。小型のものは住宅の車庫に使われています。

高速シートシャッターは、シート状のカーテンを高速で開閉させるもので、精密部品、食品関係、医薬品など、空調管理が必要でホコリや虫を嫌う工場の出入口や間仕切用として使われています。

〈表1〉 シャッターの主な種類

種 類	建物における用途例
重量シャッター	建物の外壁開口部出入口、防火区画
軽量シャッター	住宅車庫、店舗出入口
オーバーヘッドドア	格納庫、工場、車庫
高速シートシャッター	食品工場、倉庫
窓シャッター	住宅の窓

2. シャッターの種類

シャッターは〈表2〉に示すように、設置場所によって外壁開口部と建物内部に分けることができ、用途としては管理用と防火用に大きく分けることができます。

管理用はシャッター閉鎖時に外部からの侵入や風雨などを防ぐことを目的としており、防火用は、外壁開口部の場合には隣接建物からの延焼を防止し、建物内部の場合には建物内の火災を一定区画に閉じ込め、建物内の延焼を防ぐことを目的としています。

外壁開口部などに設置されるシャッターは、管理用シャッターのように侵入者や風雨などを防ぐといった管理用機能を持つものや、建物の意匠も考慮したグリルシャッターやパネルシャッターなどがあります。

隣接建物からの延焼を防止する外壁用防火シャッター、カーテン上部に排煙ための開口のある排煙シャッターは、建築基準法などの規制により設置することが定められています。

建物内部に設けられるのものとしては、屋内用防火シャッターや耐火クロス製防火／防煙スクリーン、防煙シャッターなどがあります。建物内において火災時に煙・熱感知器に連動して閉鎖することで延焼を防止する場合には、屋内用防火シャッターや耐火クロス製防火／防煙スクリーンを使用します。火災時に煙感知器に連動して閉鎖することで、火災時の煙の拡散を防止する場合には、耐火クロス製防火／防煙スクリーンや防煙シャッターを使用します。大きな開口幅のある場所に複数の屋内用防火シャッターや防煙シャッターを設置する際、意匠や使い勝手によってシャッター同士の連結部分である中柱を設

置できない場合には、天井内に中柱が収納されている可動中柱式のシャッターを設置することもあります。また、シャッターを設置する場所に建築設備等の配管やダクトがあり、天井懐部分にシャッターを収納するスペースが少ない場合には、シャッターを巻き取る部分のケース高さを小さくした（400mm以下程度）製品を使用することができます。耐火クロス製防火/防煙スクリーンは、2000年頃から登場した比較的新しい製品ですが、開口部を縫い合わせた耐火クロスで一面を覆う全閉鎖型と、耐火クロス部分の一部に出口を設け、避難時に人が通行することができる避難口型があります。ただし、カーテン部分の素材がクロスでできており、破られて侵入されるおそれがあるため、建物の管理（防犯）目的に設置する場所には、耐火クロス製防火/防煙スクリーンは適していません。また、不特定多数が使用する建物において避難階段入り口や機械排煙する場合には設置できないなど設置上の条件がありますので、使用する場合には注意が必要です。



管理用シャッター



パネルシャッター



防煙シャッター



横引きパネルシャッター

〈表2〉 シャッターの種類

※△：手動式は管理用には不向き

設置部位	用途		種類	特徴・使用目的
	管理用	防火用		
外壁開口部	○	○	管理用シャッター（電動）	外部からの侵入や風雨の侵入を防ぐ
	○	○	外壁用防火シャッター（電動）	外部からの侵入や風雨の侵入を防ぎ、隣接建物からの延焼を防止する
	○	○	グリルシャッター（電動）	全体がグリル（格子）となっており、閉鎖時も内部を見ることができ、建物の意匠を考慮した出入口に適する
	○	○	パネルシャッター（電動）	パネル部を透明な材料とすれば閉鎖後も内部を見せることができる
	○	○	排煙シャッター（電動）	上部がグリルとなっており、通風・採光・排煙の機能を持つ
	○	○	遮音シャッター（電動）	開口部において遮音の要求される場所に適する
建物内部	※△	○	屋内用防火シャッター （電動・手動）	建物内の火災を一定区画で閉じ込め、建物内の延焼を防ぐ。電動式は管理用として使うことができる
	※△	○	防煙シャッター （電動・手動）	建物内の火災を一定区画で閉じ込め、延焼を防ぎ、煙を制御する。電動式は管理用として使うことができる
	○	○	耐火クロス製防火/防煙スクリーン （電動・手動）	防火性能は防煙シャッターと同様だが、管理用としての機能はない

3. シャッターカーテンの種類

シャッター閉鎖時の外観となるシャッターカーテンの種類について〈表3〉に示します。

シャッターカーテンの種類はおもに5種類あり、シャッターの種類によって、組み合わせが決まっています。最も多く使われるのは、鋼板を成形したスラットを複数枚連結したものです。防火シャッター、防煙シャッター、遮音シャッターなど、防火、防煙、遮音性能などが求められる場合に使用します。そのほかには、グリルシャッターに用いられる縦方向と横方向の格子からなるグリルや、排煙シャッターに用いられるスラットを複数枚連結しその上部にグリルを用いたもの、パネルシャッターに用いられるパネルが連結されたもの、また、耐火クロス製防火/防煙スクリーンに用いられる特殊な糸で縫製された耐火クロスなどがあります。

〈表3〉 シャッターカーテンの構成部材

※△：手動式などで、管理用には不向き

設置場所	用途		種類	シャッターカーテンの構成部材				
	管理用	防火用		スラット	グリル	スラット+グリル	パネル	耐火クロス
外壁開口部	○	/	管理用シャッター	○	/	/	/	/
	○	○	外壁用防火シャッター	○	/	/	/	/
	○	/	グリルシャッター	/	○	/	/	/
	○	/	パネルシャッター	/	/	/	○	/
	○	/	排煙シャッター	/	/	○	/	/
	○	/	遮音シャッター	○	/	/	/	/
建物内部	△※	○	屋内用防火シャッター	○	/	/	/	/
	△※	○	防煙シャッター	○	/	/	/	/
	/	○	耐火クロス製防火/防煙スクリーン	/	/	/	/	○



グリルシャッター



耐火クロス製防火/防煙スクリーン



軽量横引きシャッター

4. シャッターの操作方法

最後に、シャッターの操作方法ですが、電動式の場合について、通常時、非常時、異常時に区分して〈表4〉と〈表5〉にまとめてみました。

外壁開口部に用いる場合には〈表4〉に示すように、通常時や非常時（隣の建物が火災の場合）は押しボタンスイッチを操作することでシャッターを開閉することになります。異常時（停電時を想定した場合）は、シャッターカーテンの納まったボックス部分にある手動ハンドルもしくは手動チェーンを操作

することで開放させることができます。同様にボックス部分にあるブレーキ開放用ひもを操作することで、閉鎖させることもできます。一方、押しボタンスイッチは壁に固定されていますが、リモコンスイッチを使うことによってシャッターから離れたところより開閉操作をすることもできます。さらに、シャッターが複数ある場合には、一斉操作による作動や管理室等からの遠隔操作による作動を行うことも可能です。

シャッターを建物の内部に用いる場合には〈表5〉に示すように、通常時の開閉は押しボタンスイッチを操作することで開閉します。非常時（この場合は建物内の火災の場合）には、感知器の作動に連動してシャッターが閉鎖しますが、感知器が作動しない場合には、シャッターの近くに設置された手動閉鎖装置を用いて閉じることができます。異常時（停電時を想定した場合）のシャッターの開閉は、外壁開口部における操作と同じ方法で行うことができます。

〈表4〉 外壁開口部に用いるシャッターの操作方法(電動式の場合)

種 類	通常時	非常時 (隣接建物の火災)	異常時 (停電)	
	開放・閉鎖	閉鎖	開放	閉鎖
管理用シャッター	押しボタンスイッチ	押しボタンスイッチ	手動ハンドル又は 手動チェーン	ブレーキ開放用ひも
外壁用防火シャッター				
グリルシャッター				
パネルシャッター				
排煙シャッター				
遮音シャッター				

〈表5〉 建物内部に用いるシャッターの操作方法 (電動式の場合)

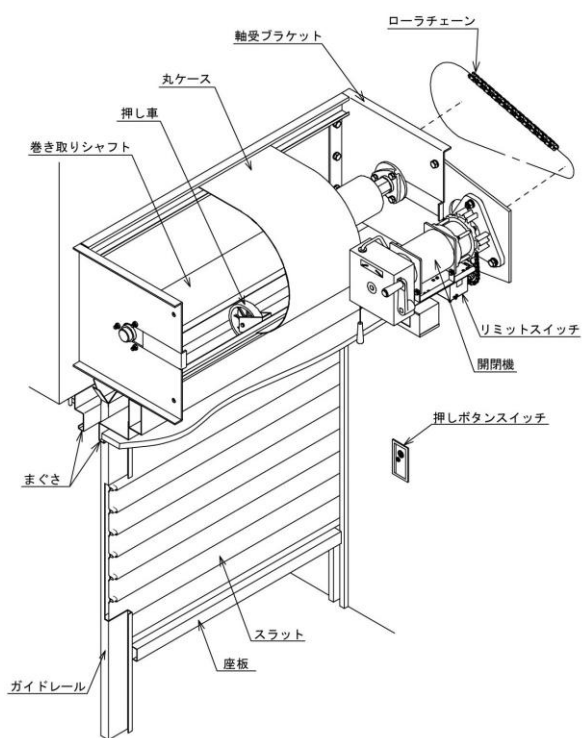
種 類	通常時	非常時 (建物内火災)	異常時 (停電)	
	開放・閉鎖	閉鎖	開放	閉鎖
屋内用防火シャッター	押しボタンスイッチ	感知器作動に連動又は 手動閉鎖装置を作動	手動ハンドル又は 手動チェーン	ブレーキ開放用ひも
防煙シャッター				
耐火クロス製防火/防煙スクリーン				

5. シャッターの構造について

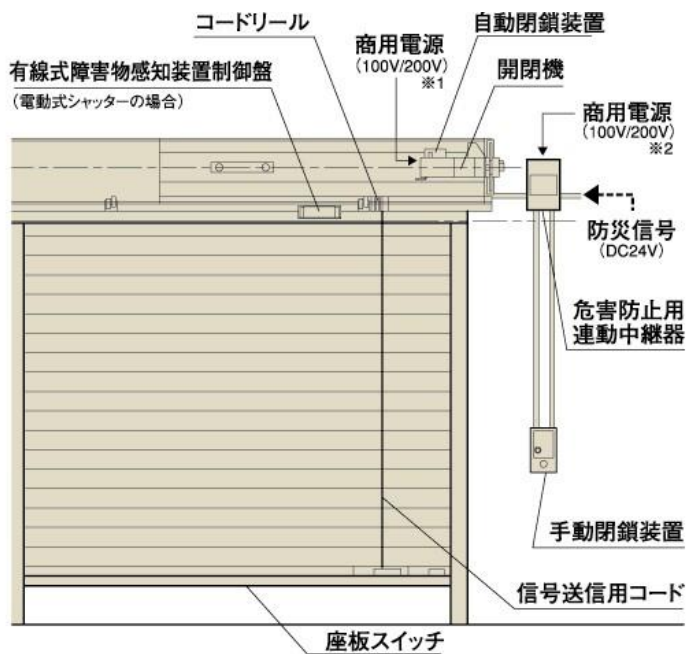
管理用シャッターの構造について〈図1〉に示します。基本構造としては、シャッターカーテンを主な構成部材として、巻き取りシャフトを固定するための軸受けブラケット、巻き取りシャフトを収納するケース、巻き取りシャフトにローラチェーンを介して駆動力を与える開閉機、そして、開口部の左右には、躯体に固定されたシャッターカーテンを挟み込むガイドレールがあります。

一方、防火シャッターの構造は、開口部に見える部分は管理用シャッターと共通する構成部材が多くなっています。しかし〈図2〉の通り、防火シャッター用の煙・熱感知器と連動してシャッターカーテンを閉鎖させるための自動閉鎖装置や、手動で閉鎖させるための手動閉鎖装置など、独自に構成する装置などもあります。さらに、シャッターカーテンの下部には障害物感知用の座板スイッチがあり、シャッター降下時に人などが接触した場合には、降下を停止して人への安全性を確保できるようにしています。

〈図1〉 重量シャッターの構造



〈図2〉 危害防止装置の付いた防煙シャッター



- (注) 開閉機(電動式シャッター)とは別に危害防止用連動中継器にも商用電源が必要です。
 ※1 電動式シャッターの場合が必要です。
 ※2 電動式シャッター、手動式シャッターともが必要です。