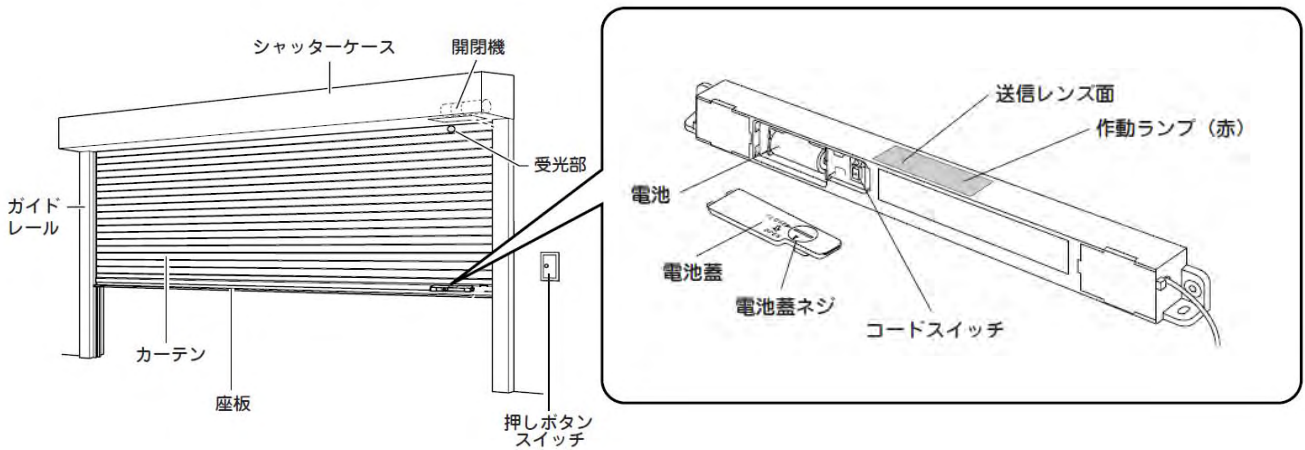


## 「障害物感知装置」の電池交換に関して

- 障害物感知装置は、シャッターの最下部に設置されています。

**！注意** 電池交換時は障害物感知装置が作動しないため、電池交換をするときは、シャッターを全閉位置（シャッターが完全に閉じた状態）にして行ってください。

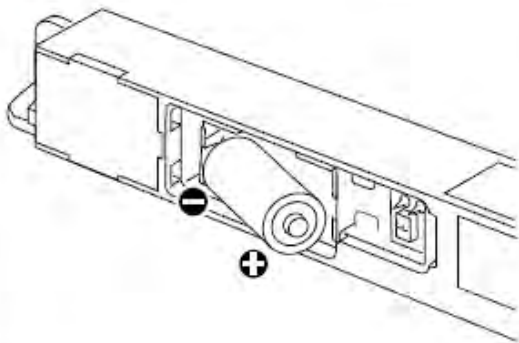
- 座板スイッチ式障害物感知装置の送信機は電池を使用しているため、定期的な電池交換を必要とします。



### 電池を交換する

- 注 記**
- コードスイッチには、さわらないでください。
  - +，-の極性を間違わないでください。
  - 電池は新しいものと交換してください。
  - 電池蓋に隙間があると水等が入り作動しなくなるおそれがあります。

#### 1 新しい電池と交換します。



#### 2 電池蓋をつけて、元に戻します。

