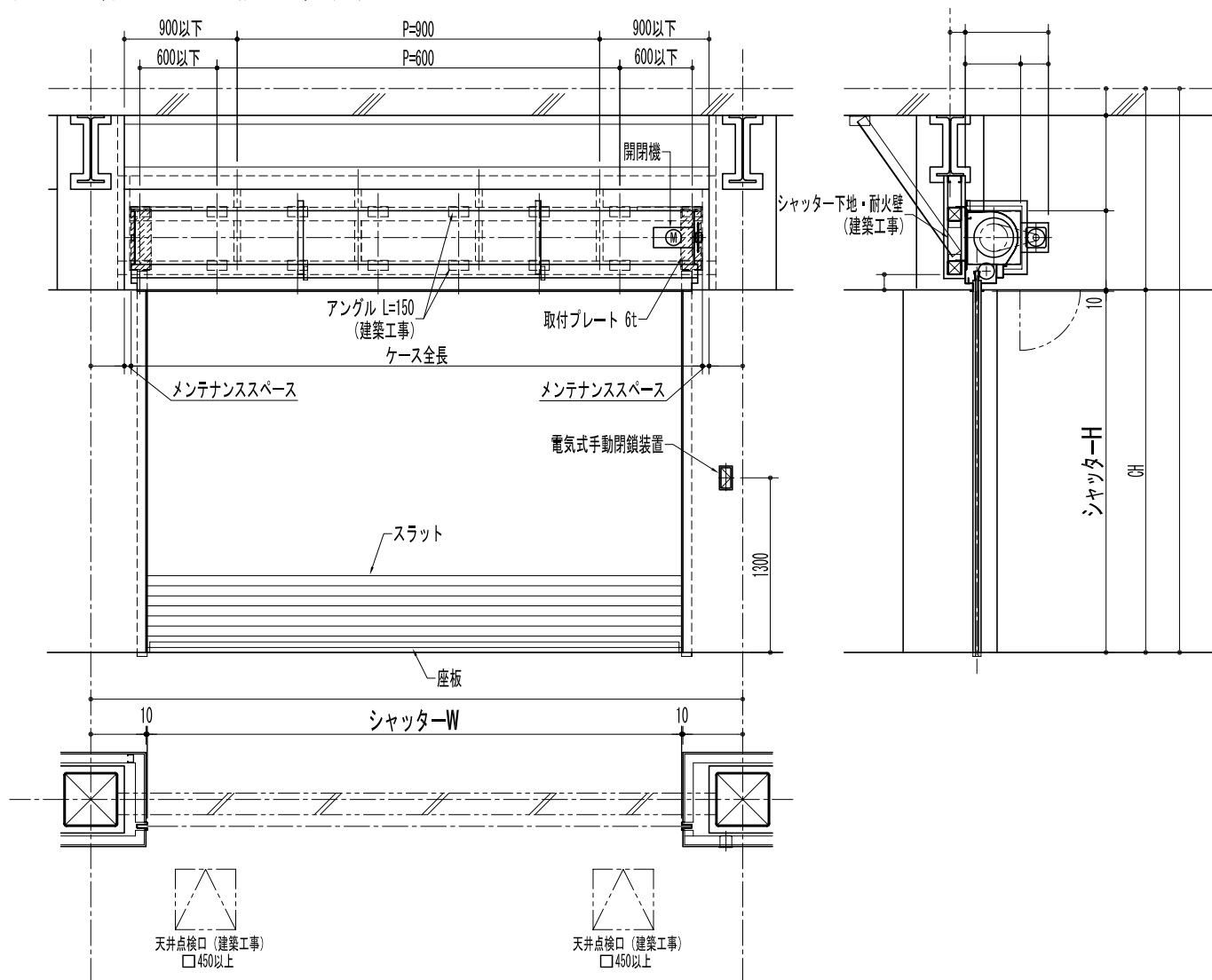
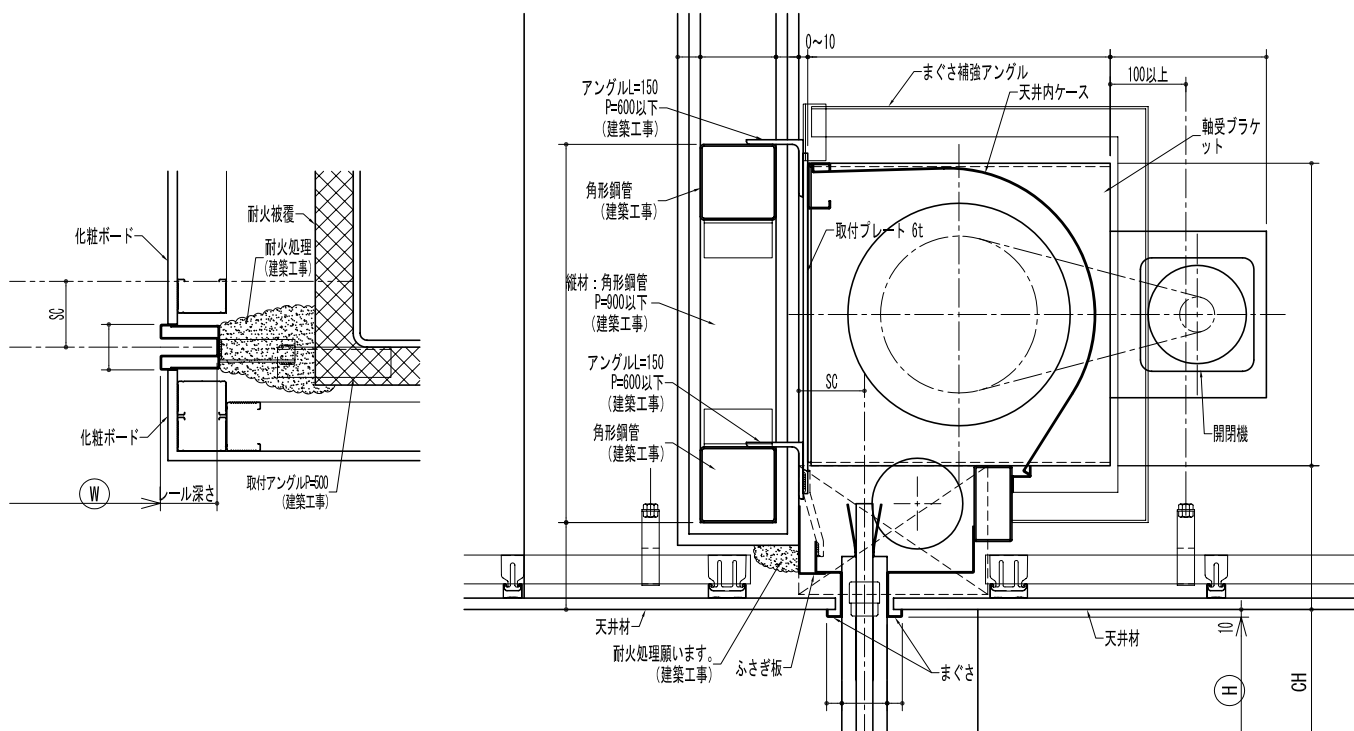


## 6.5 納まり参考例

### (1) 軽量鉄骨下がり壁(防火仕様)

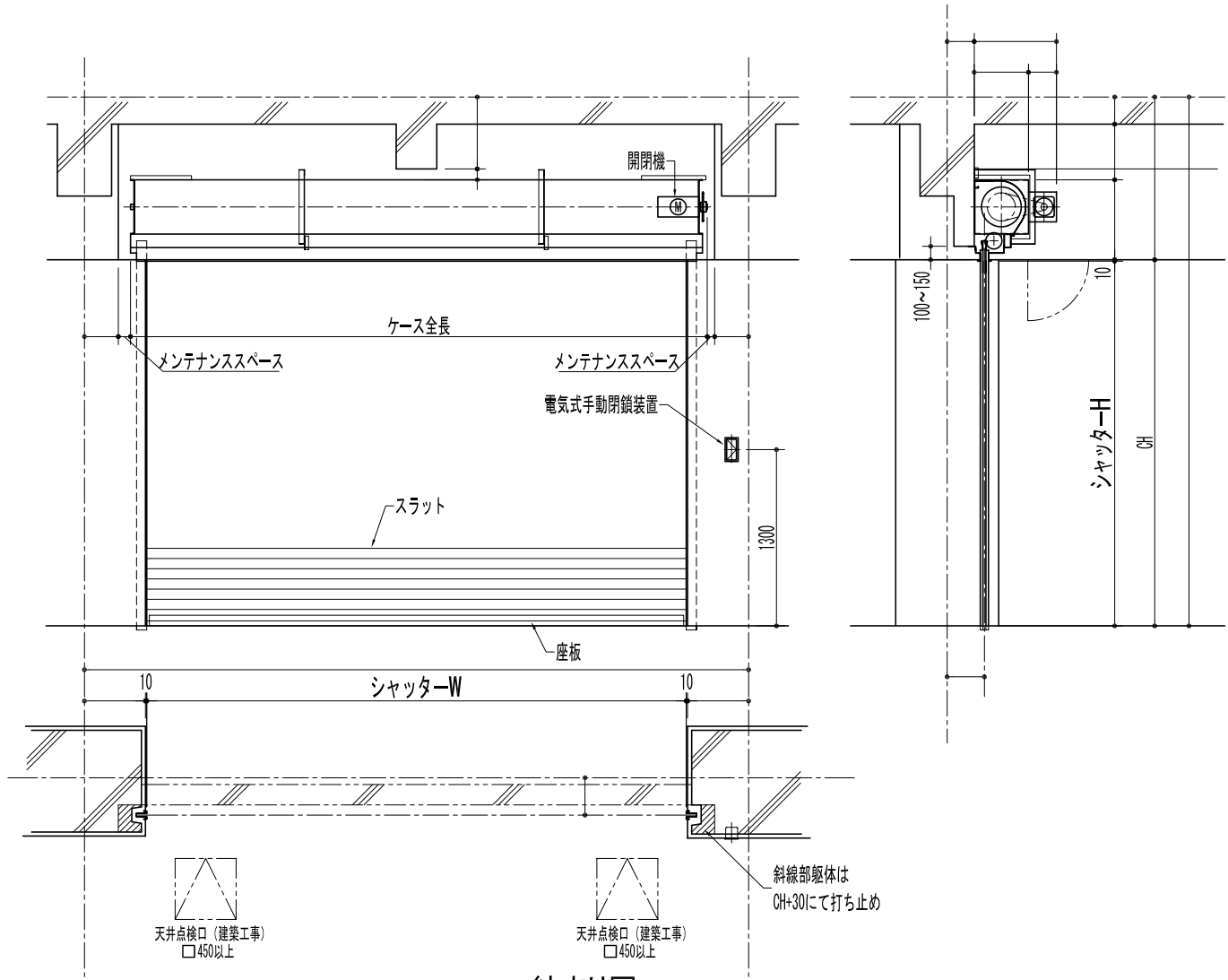


納まり図

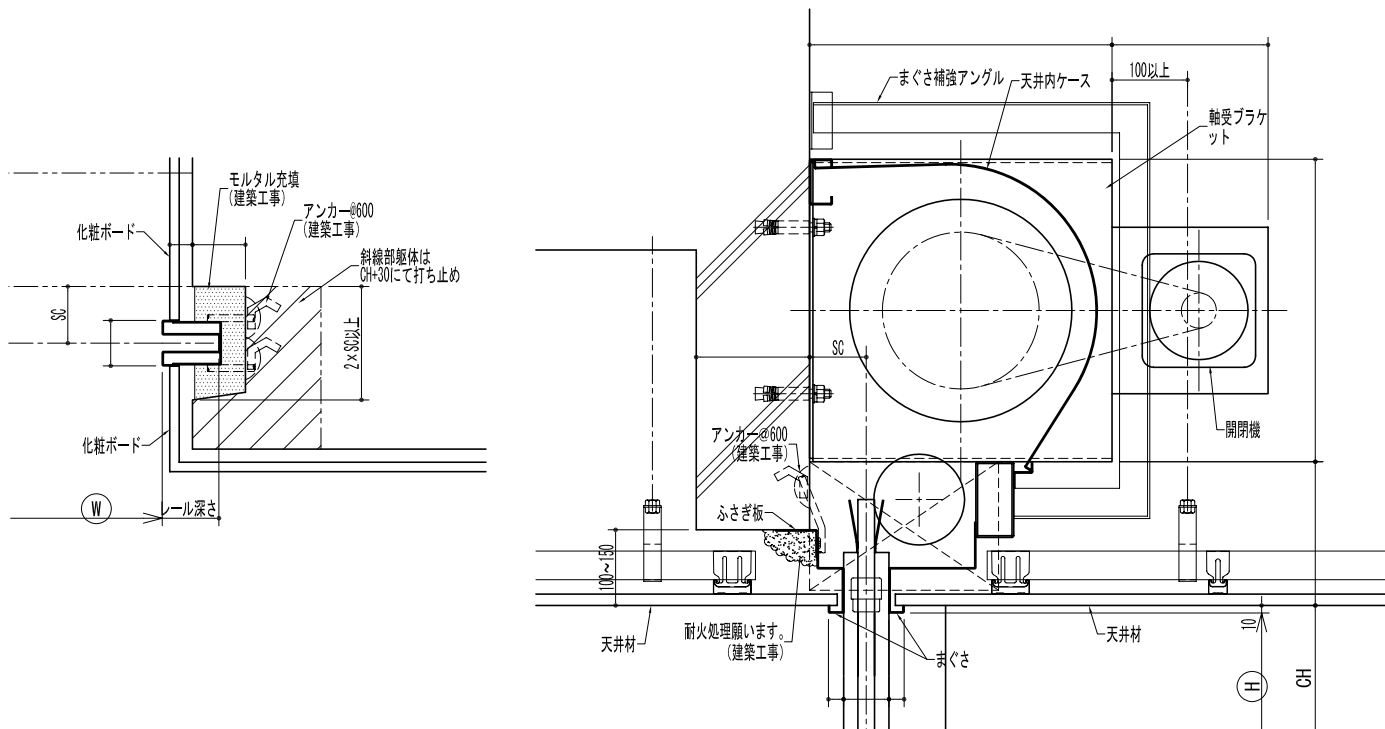


詳細図

(2) RC下がり壁(防火仕様)

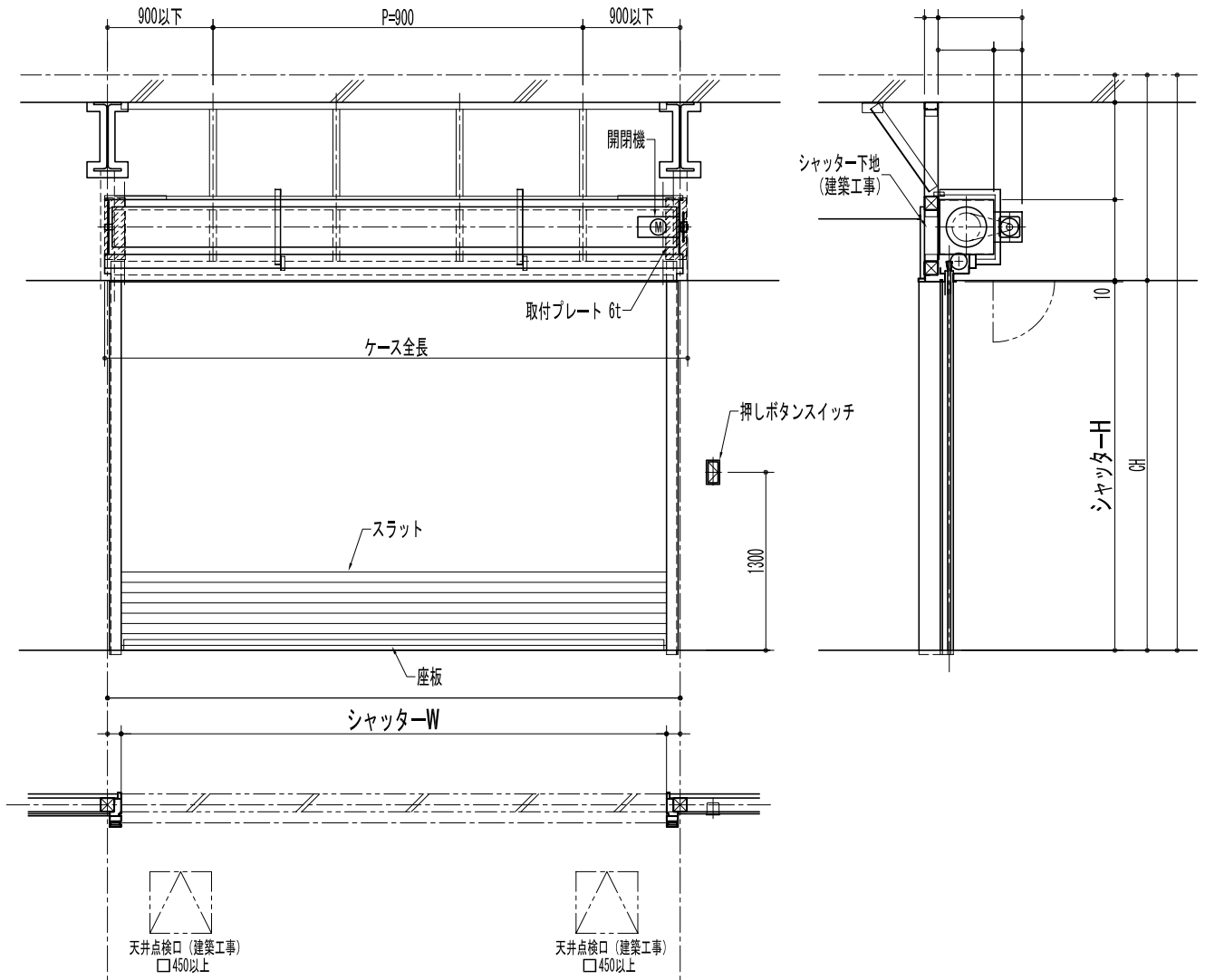


納まり図

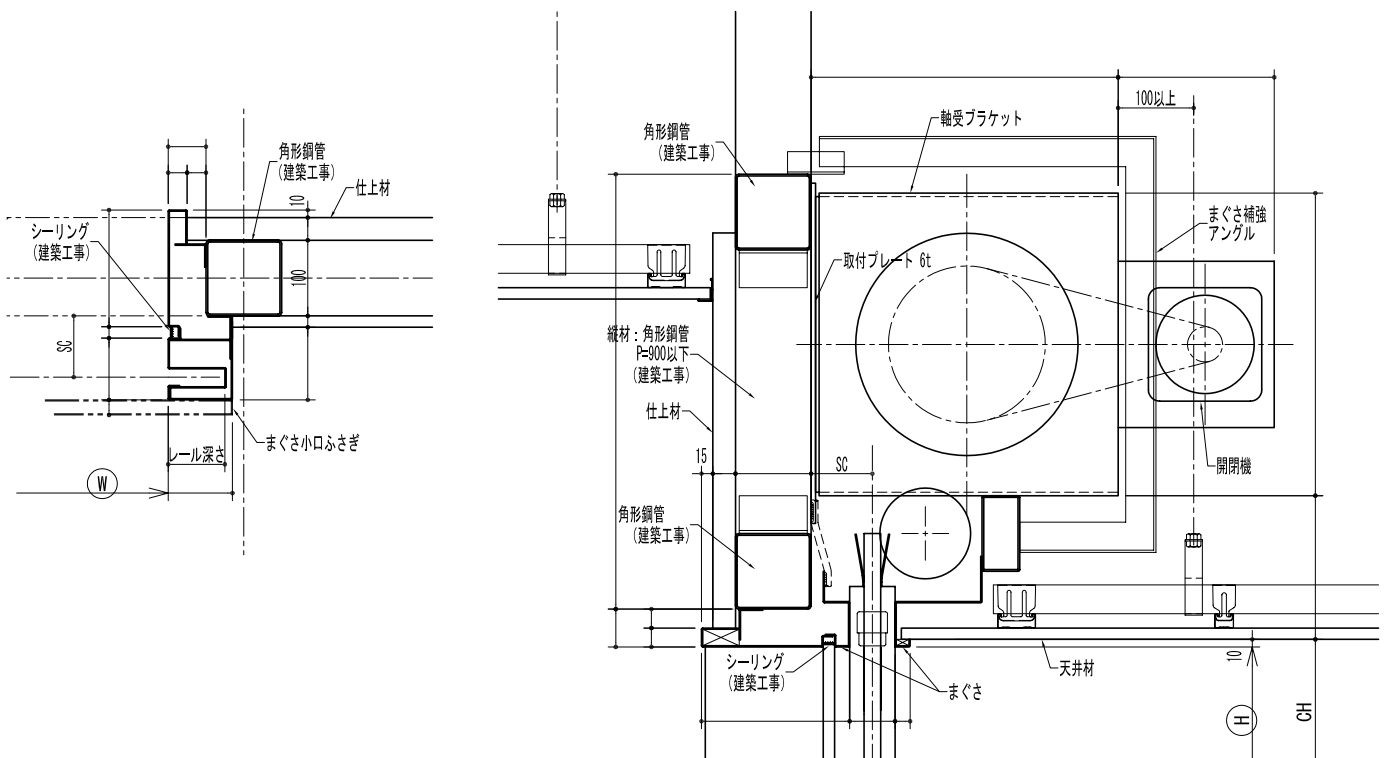


詳細図

(3) 軽量鉄骨下がり壁(管理用)

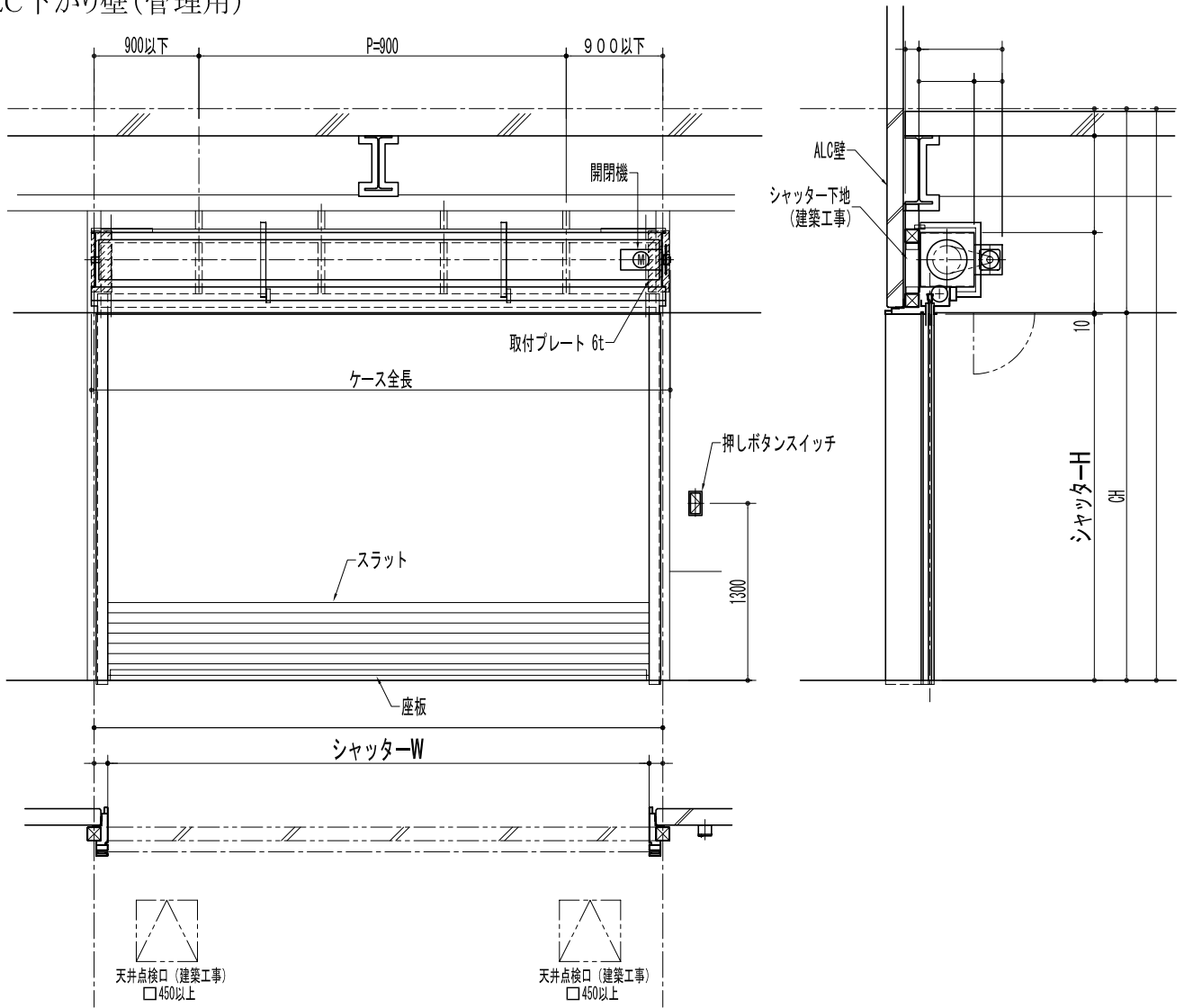


納まり図

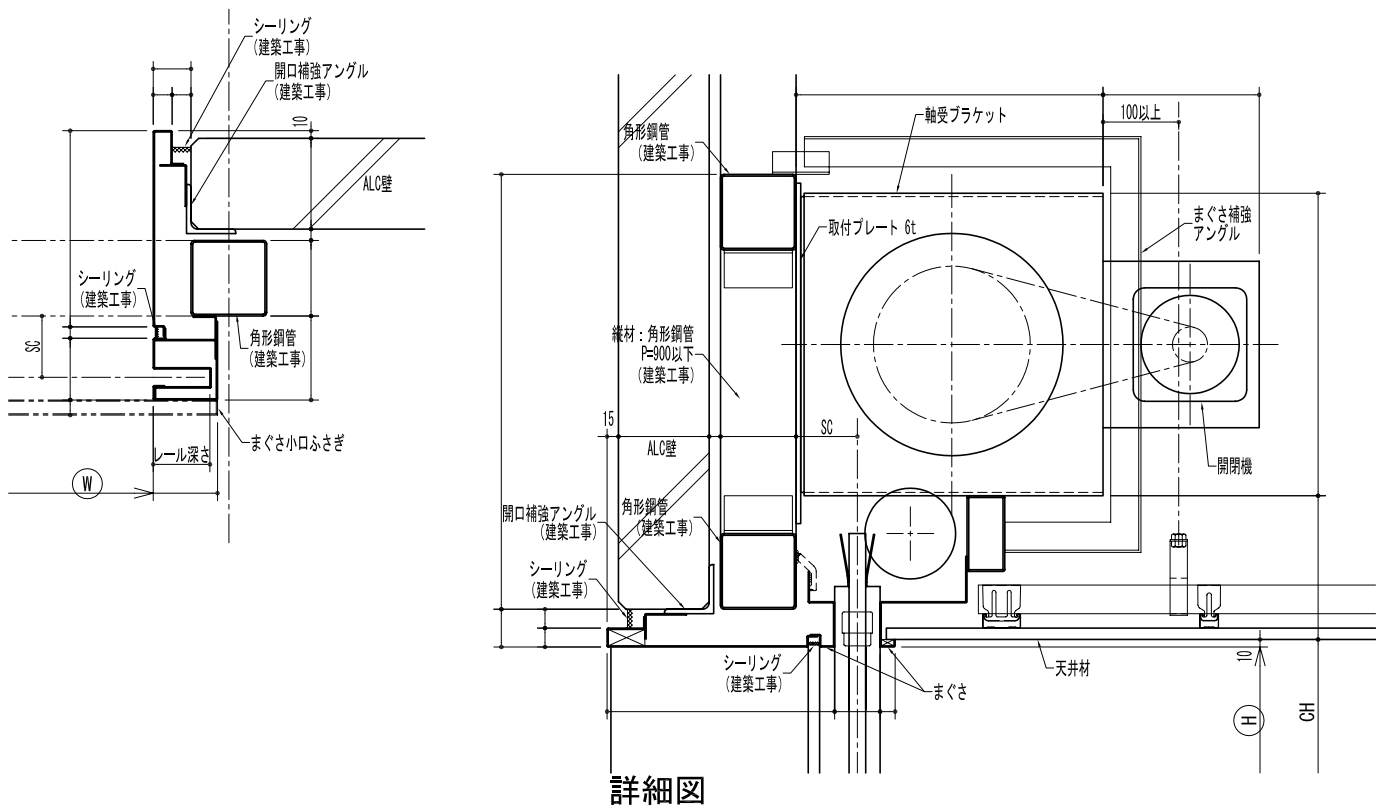


詳細図

(4) ALC下がり壁(管理用)

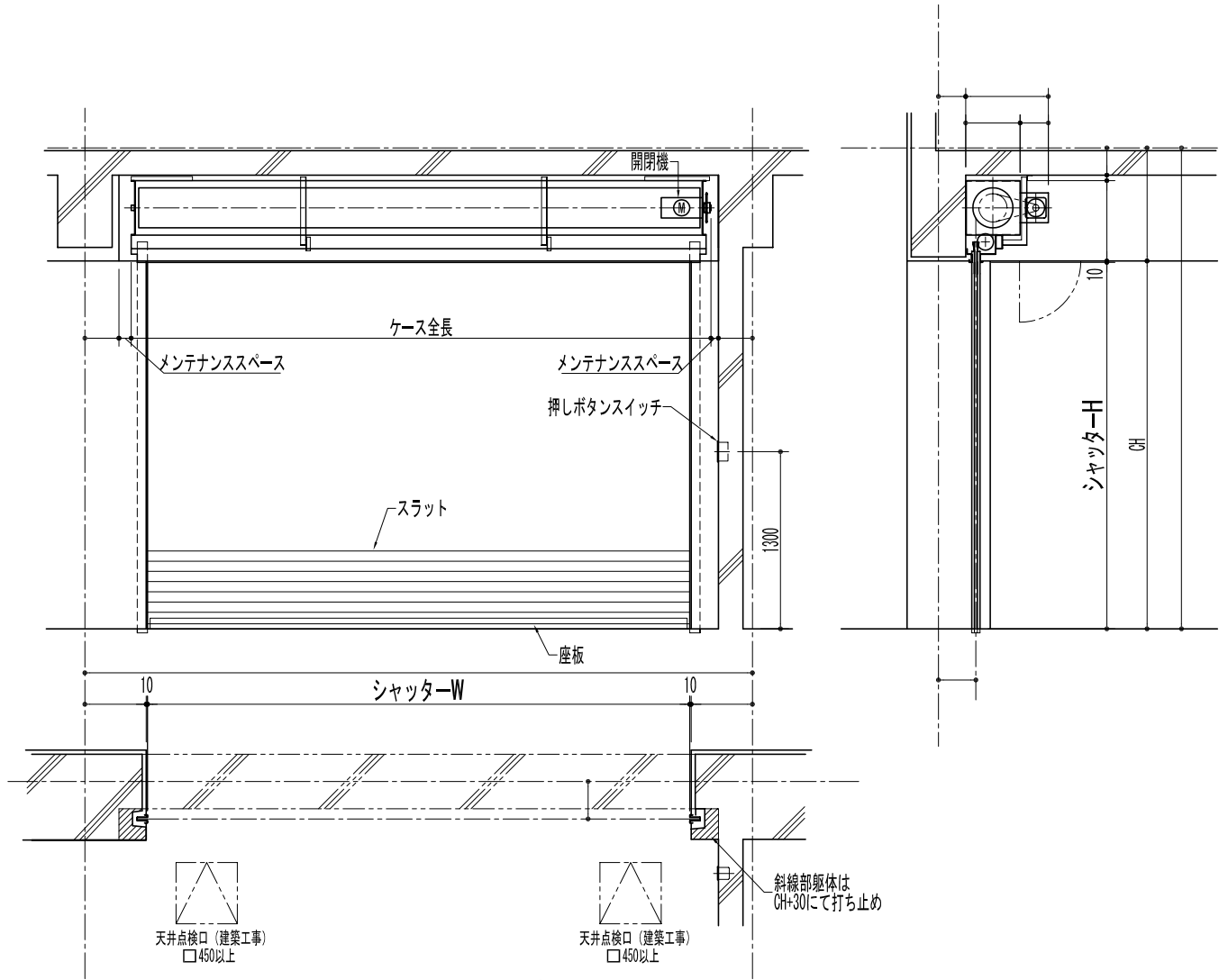


納まり図

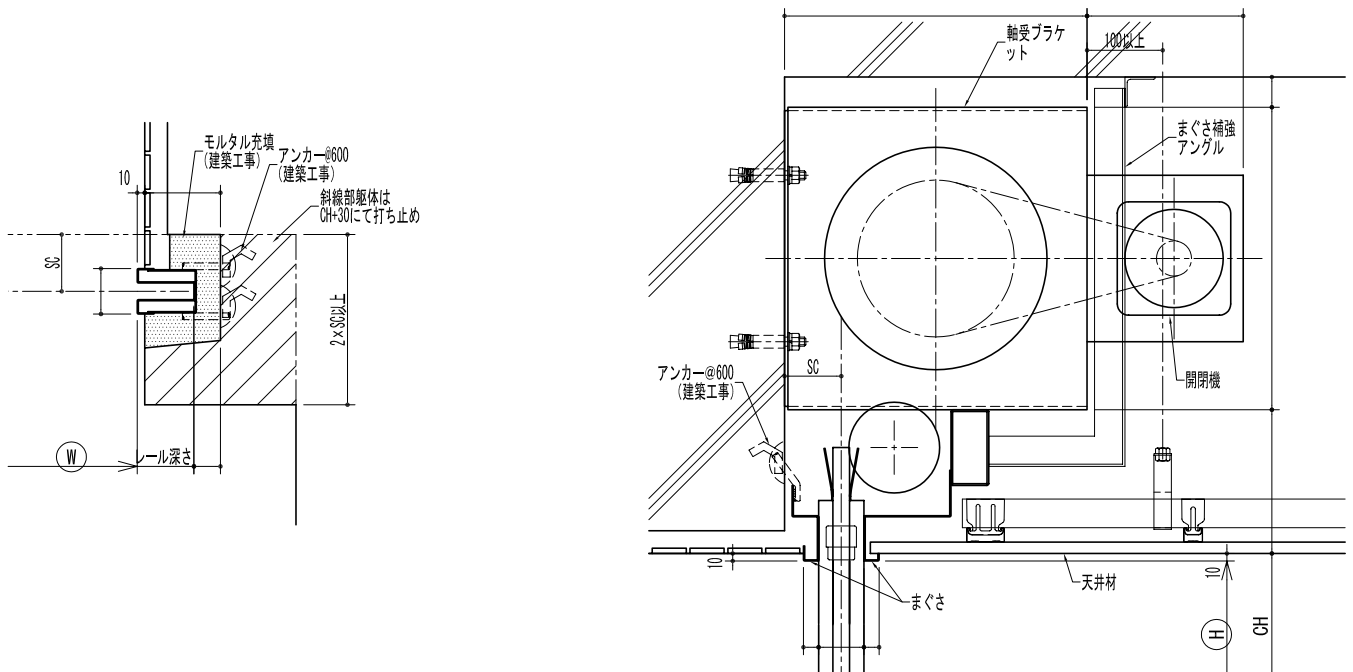


詳細図

(5) RC下がり壁(管理用)



納まり図



詳細図